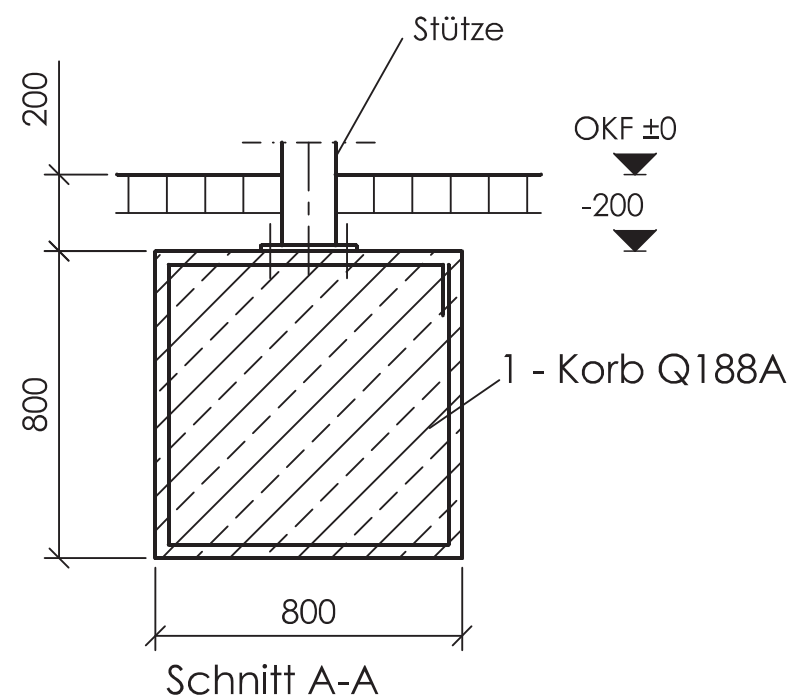


**nur zur  
Kalkulation!**



Bemessung nach Eurocode 2  
Windzone 2, Binnenland  
Maßangaben in mm

Betongüte C25/30  
Expositionsklasse XC2, XF1, WF  
Betondeckung  $c_{nom}=35\text{mm}$   
Matte: Q188 A

Fundamente eben u. waagrecht zueinander  
Zul. Höhenabweichung der Fund.  $\pm 5\text{ mm}$

				Benennung Fahrradüberdachung VIRGO Dachbreite 9240, doppelseitig, ohne Wände		A 3
						<b>ZIEGLER</b>
				Zeichnungs-Nr. Fundamentplan dübeln -200		Maßstab 1:40
				054.751		
AZ	Mitteilung	Datum	Name			
Bearb.						
Konstr.						
Techno.						
Stand						

In Abhängigkeit von den geologischen Standortverhältnissen ist evtl. eine zusätzl. Frostschuttschicht (Magerbeton oder Mineralgemisch) unter den Fundamenten anzuordnen, um eine größere frostsichere Gründungstiefe zu erreichen.