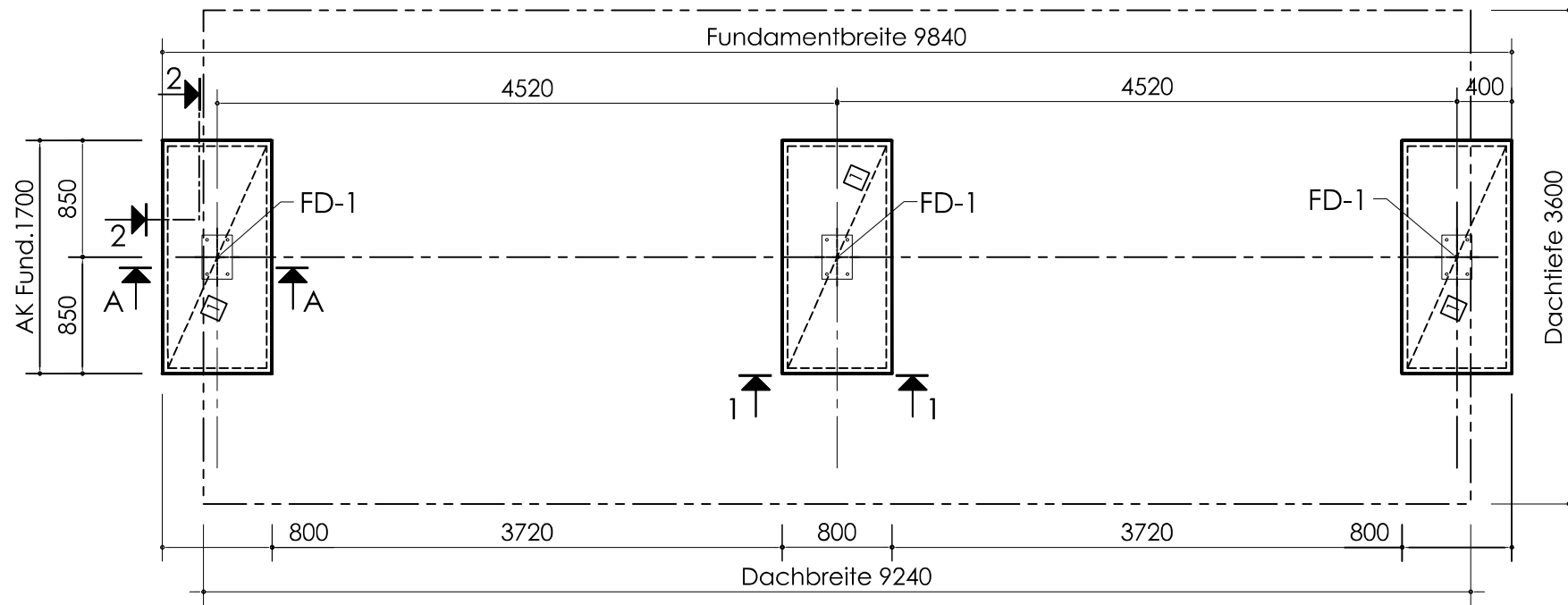
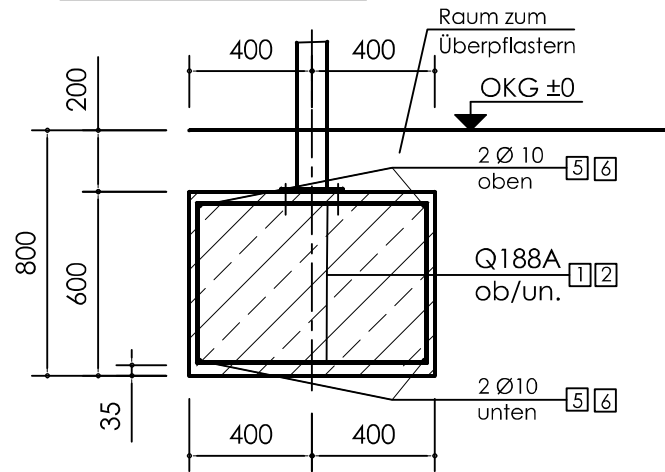


Dieser Fundamentplan ist nur gültig mit bestätigter Ausführungszeichnung!  
Abweichungen vor Ort bitte unverzüglich Rücksprache mit Statiker/ Konstrukteur.

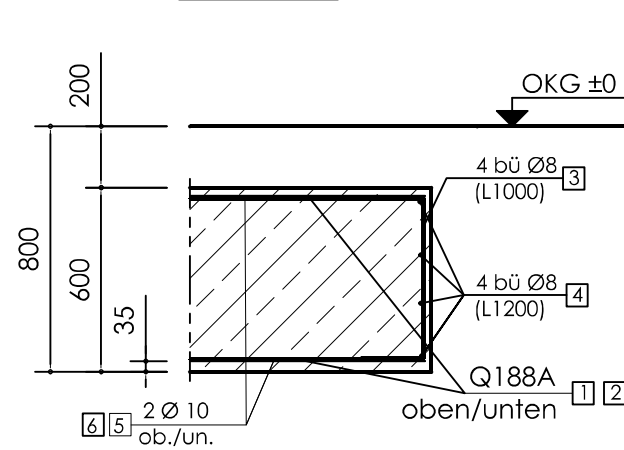


FD-1 (BxLxH = 80x1700x60 cm) (x3)				
Pos.	Bemaßung	Menge	G / Skt [kg]	gesamt G [kg]
1	Matte Q188A (o+u) (BxL = 1700 x 1600)	3 Stk	8,22	24,6
3	bü ø8 (L=1000mm)	12 Stk	0,39	4,7
4	bü ø8 (L=1200mm)	12 Stk	0,47	5,6
5	ø10 (L=1600mm)	6 Stk	0,99	6,0
Summe (3x FD-1)				40,9

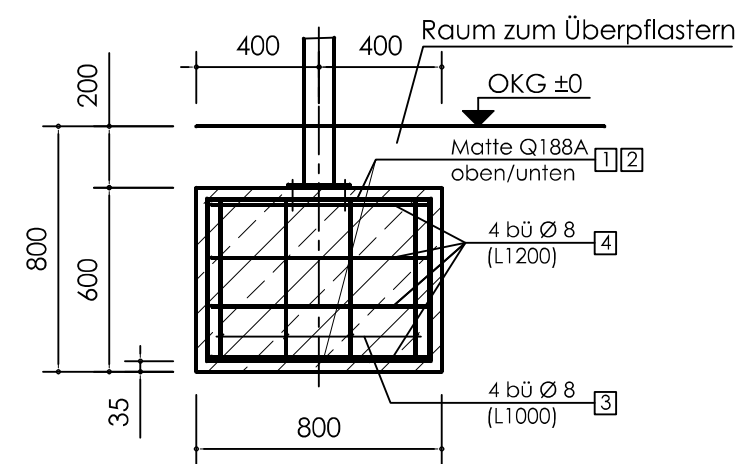
Schnitt A-A bzw. B-B



Schnitt 2-2

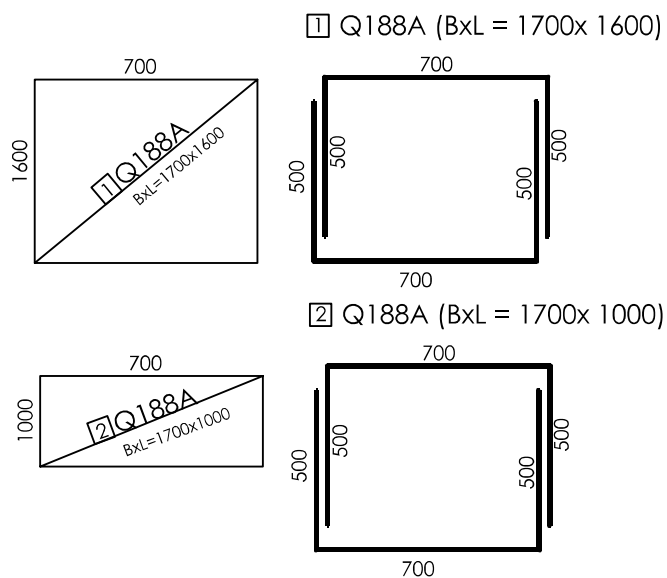


Schnitt 1-1



**nur zur Kalkulation!**

Bemessung nach Eurocode 2  
Windzone 2, Binnenland  
Maßangaben in mm  
Betongüte C25/30  
Expositionsklasse XC2, XF1, WF  
Betondeckung c<sub>nom</sub>=35mm  
Matte: Q188 A  
Fundamente eben u. waagrecht zueinander  
Zul. Höhenabweichung der Fund. ±5 mm



In Abhängigkeit von den geologischen Standortverhältnissen ist evtl. eine zusätzl. Frostschuttschicht (Magerbeton oder Mineralgemisch) unter den Fundamenten anzuordnen, um eine größere frostsichere Gründungstiefe zu erreichen.

			Benennung <b>Wartehalle VIRGO</b>		A 3	
			Dachbreite 9240, doppelseitig, ohne Wände		<b>ZIEGLER</b>	
AZ Mitteilung Datum Name			Zeichnungs-Nr. <b>Fundamentplan</b>		Maßstab	
Bearb. Konstr. Techno.			<b>dübeln -200</b>		1:40	
Stand			<b>054.761</b>			