

Vordach PSZ01



Konstruktion: Überkopfverglasung mit Zugstangen und Halterungen aus Edelstahl.

Dach: Verbundsicherheitsglas (VSG), mit einer Dachneigung von 0° bis +/- 10°.

Glasaufbau: Je nach Scheibenmaß in Anlehnung an die AbZ 70.3-85.

Bemessungswert: qd 1,25 bzw. 2,50 kN / m²

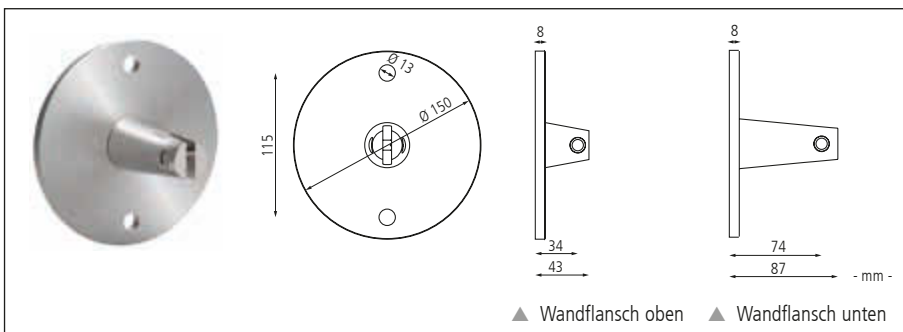
Befestigung: Zur Wandmontage, mit 4-Punkt- oder 6-Punkt-Befestigung erhältlich.

Lieferung: Zerlegt auf Palette, ohne Wandbefestigungsmaterial.



Vordach PSZ01 mit 4-Punkt-Befestigung

- Bitte beachten Sie, dass aufgrund der Vielfalt an verschiedenen Außenwandausführungen die Bestimmung des Befestigungsmaterials auf den jeweiligen Mauertyp durch einen Mauerwerkspezialisten vor Ort (z. Bsp. Fachberater eines Dübelherstellers, etc.) durchgeführt werden sollte.



▲ Wandflansch oben ▲ Wandflansch unten



▲ Vordach PSZ01 mit 4-Punkt-Befestigung



▲ Vordach PSZ01 mit 6-Punkt-Befestigung

Vordach PSZ01 (Bemessungswert qd 1,25 kN / m²)

Befestigung		4-Punkt				
Dachbreite x Dachtiefe*	mm	1750 x 1250	2000 x 1250	1950 x 1700	2350 x 1650	2350 x 2100
Glasaufbau		VSG = 2 x 6 mm TVG	VSG = 2 x 8 mm TVG	VSG = 2 x 10 mm TVG		VSG = 2 x 12 mm TVG
Gewicht VSG-Scheibe	kg	65,4	99,6	165,1	193,1	294,9
	Nr.	122 950 HI	122 951 HI	122 952 HI	122 953 HI	122 954 HI
	€	1.473,00	1.596,00	1.841,00	1.948,00	2.342,00
Befestigung		6-Punkt				
Dachbreite x Dachtiefe*	mm	2900 x 1222	2900 x 1700	3300 x 1322	3100 x 2100	3300 x 1900
Glasaufbau		VSG = 2 x 8 mm TVG	VSG = 2 x 10 mm TVG		VSG = 2 x 12 mm TVG	
Gewicht VSG-Scheibe	kg	141,0	245,5	216,9	389,0	374,7
	Nr.	122 955 HI	122 956 HI	122 957 HI	122 958 HI	122 959 HI
	€	2.190,00	2.589,00	2.487,00	3.142,00	3.091,00

*max. Scheibenmaße

Vordach PSZ01 (Bemessungswert qd 2,50 kN / m²)

Befestigung		4-Punkt				
Dachbreite x Dachtiefe*	mm	1850 x 1250	1950 x 1700	2000 x 1622	2100 x 1222	2350 x 2100
Glasaufbau		VSG = 2 x 8 mm TVG	VSG = 2 x 10 mm TVG		VSG = 2 x 12 mm TVG	
Gewicht VSG-Scheibe	kg	92,1	165,1	161,4	127,6	294,9
	Nr.	247 069 HI	247 070 HI	247 071 HI	247 072 HI	247 073 HI
	€	1.558,00	1.841,00	1.828,00	1.701,00	2.342,00
Befestigung		6-Punkt				
Dachbreite x Dachtiefe*	mm	2500 x 1022	2300 x 1700	2700 x 1222	2300 x 2100	3000 x 1350
Glasaufbau		VSG = 2 x 8 mm TVG	VSG = 2 x 10 mm TVG		VSG = 2 x 12 mm TVG	
Gewicht VSG-Scheibe	kg	101,6	194,7	164,0	288,6	242,0
	Nr.	247 075 HI	247 076 HI	247 077 HI	247 078 HI	247 079 HI
	€	2.035,00	2.396,00	2.285,00	2.768,00	2.601,00

*max. Scheibenmaße

4577

*nach Bestätigung der Ausführungszeichnung



Vordach PSZ03

Konstruktion: Überkopfverglasung mit Zugstangen und Halterungen aus Edelstahl.

Dach: Verbundsicherheitsglas (VSG), mit einer Dachneigung von 0° bis +/- 10°.

Glasaufbau: Je nach Scheibenmaß in Anlehnung an die AbZ 70.3-85.

Bemessungswert:
qd 1,25 bzw. 2,50 kN / m²

Befestigung: Zur Wandmontage, mit 4-Punkt- oder 6-Punkt-Befestigung erhältlich.

Lieferung: Zerlegt auf Palette, ohne Wandbefestigungsmaterial.



Vordach PSZ03 mit 4-Punkt-Befestigung

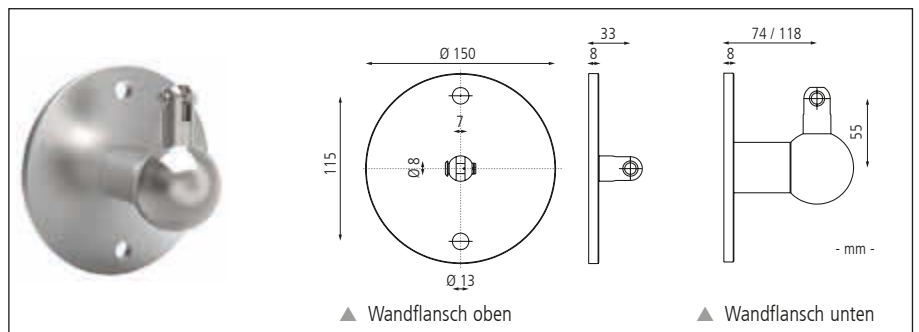


▲ Vordach PSZ03 mit 4-Punkt-Befestigung



▲ Vordach PSZ03 mit 6-Punkt-Befestigung

- Bitte beachten Sie, dass aufgrund der Vielfalt an verschiedenen Außenwandausführungen die Bestimmung des Befestigungsmaterials auf den jeweiligen Mauertyp durch einen Mauerwerkspezialisten vor Ort (z. Bsp. Fachberater eines Dübelherstellers, etc.) durchgeführt werden sollte.



▲ Wandflansch oben

▲ Wandflansch unten

Vordach PSZ03 (Bemessungswert qd 1,25 kN / m²)

Befestigung		4-Punkt				
Dachbreite x Dachtiefe*	mm	1750 x 1250	2000 x 1250	1950 x 1700	2350 x 1650	2350 x 2100
Glasaufbau		VSG = 2 x 6 mm TVG	VSG = 2 x 8 mm TVG	VSG = 2 x 10 mm TVG		VSG = 2 x 12 mm TVG
Gewicht VSG-Scheibe	kg	65,4	99,6	165,1	193,1	294,9
	Nr.	122 960 HI	122 961 HI	122 962 HI	122 963 HI	122 964 HI
	€	1.473,00	1.596,00	1.841,00	1.948,00	2.342,00
Befestigung		6-Punkt				
Dachbreite x Dachtiefe*	mm	2900 x 1222	2900 x 1700	3300 x 1322	3100 x 2100	3300 x 1900
Glasaufbau		VSG = 2 x 8 mm TVG	VSG = 2 x 10 mm TVG		VSG = 2 x 12 mm TVG	
Gewicht VSG-Scheibe	kg	141,0	245,5	216,9	389,0	374,7
	Nr.	122 965 HI	122 966 HI	122 967 HI	122 968 HI	122 969 HI
	€	2.190,00	2.589,00	2.487,00	3.142,00	3.091,00

*max. Scheibenmaße

Vordach PSZ03 (Bemessungswert qd 2,50 kN / m²)

Befestigung		4-Punkt				
Dachbreite x Dachtiefe*	mm	1850 x 1250	1950 x 1700	2000 x 1622	2100 x 1222	2350 x 2100
Glasaufbau		VSG = 2 x 8 mm TVG		VSG = 2 x 10 mm TVG		VSG = 2 x 12 mm TVG
Gewicht VSG-Scheibe	kg	92,1	165,1	161,4	127,6	294,9
	Nr.	247 080 HI	247 081 HI	247 082 HI	247 083 HI	247 084 HI
	€	1.558,00	1.841,00	1.828,00	1.701,00	2.342,00
Befestigung		6-Punkt				
Dachbreite x Dachtiefe*	mm	2500 x 1022	2300 x 1700	2700 x 1222	2300 x 2100	3000 x 1350
Glasaufbau		VSG = 2 x 8 mm TVG	VSG = 2 x 10 mm TVG		VSG = 2 x 12 mm TVG	
Gewicht VSG-Scheibe	kg	101,6	194,7	164,0	288,6	242,0
	Nr.	247 086 HI	247 087 HI	247 088 HI	247 089 HI	247 090 HI
	€	2.035,00	2.396,00	2.285,00	2.768,00	2.601,00

*max. Scheibenmaße