



**Ausführung
in feuerverzinkt
sofort
lieferbar**

Fahrradüberdachung Z05, Dachbreite x Dachtiefe 4820 mm x 2400 mm, mit Rück- und Seitenwänden sowie Fahrradständer UNIVERSAL, Stahlkonstruktion in RAL 5019 capriblau

Fahrradüberdachung Z05

Konstruktion: Feuerverzinkte Stahlkonstruktion aus Seitenwandrahmen, die im Dach bzw. Rückwand durch Querträger miteinander verbunden sind.

Oberfläche / Farbe: Alle Stahlteile feuerverzinkt bzw. zusätzlich pulverbeschichtet in RAL-Farbe nach Wahl. Trapezblech bandverzinkt und beschichtet. Innenseite Polyester / RSL grauweiß, Außenseite zusätzlich in reinweiß ähnlich RAL 9010 beschichtet.

Dach: Pultdach mit Dacheindeckung Trapezblech.

Seitenwand: Einscheibensicherheitsglas (ESG), Klarglas, mit Glasaltern befestigt (Scheiben standardmäßig mit ZIEGLER-Logo im Siebdruck).

Rückwand: Rückwand aus Trapezblech an 2 Querträgern befestigt.

Entwässerung: Das Regenwasser läuft hinten über die Dachkante ab.


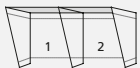
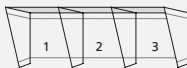

Schneelast: sk (auf dem Boden) 2,00 kN / m²

Windlast: Zone 2

Befestigung: Stützen mit Fußplatten zum Aufdübeln auf bauseitige Fundamente bei -200 mm nach unseren Plänen.

Modell zur einfachen Selbstmontage

Fahrradüberdachung Z05

Dachbreite x Dachtiefe	mm	2530 x 2400	4820 x 2400	7090 x 2400	9380 x 2400
					
Oberfläche Stahlteile		feuerverzinkt			
Fahrradüberdachung Z05 (ohne Rück- / Seitenwand)	Nr.	054 708 DT	054 709 DT	054 710 DT	054 711 DT
Oberfläche Stahlteile		feuerverzinkt und pulverbeschichtet			
Fahrradüberdachung Z05 (ohne Rück- / Seitenwand)	Nr.	054 712 DT	054 713 DT	054 714 DT	054 715 DT

3825



▲ **Preisbeispiel:**

Fahrradüberdachung Z05

Dachbreite x Dachtiefe 4820 mm x 2400 mm, feuerverzinkt, inkl. 2 Stück Seitenwänden ESG, Klarglas, Dacheindeckung Trapezblech

Fahrradüberdachung Z05 Komplettangebot
Preis ohne Zubehör (Fahrradständer), zuzüglich Fracht.

Nr. 149 643 DT € 1.877,00



Bitte fragen Sie an – gerne erstellen wir Ihnen kostenfrei ein individuelles Angebot für Ihr Bauvorhaben: Tel 076 72 / 9 58 95



Fahrradüberdachung Z05, Dachbreite x Dachtiefe 9380 mm x 2400 mm, mit Rück- und Seitenwänden sowie Fahrradständer UNIVERSAL, Stahlkonstruktion feuerverzinkt

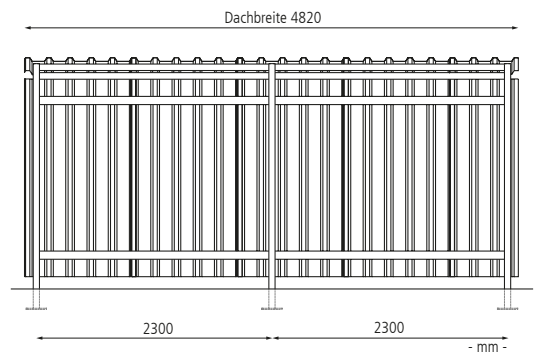
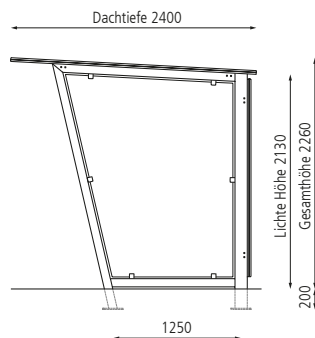
Lieferung: Zerlegt auf Palette, inklusive Bodenbefestigungsmaterial aus Edelstahl. Montagepläne liegen der Lieferung bei.

Standardfarben
siehe ziegler-metall.at/farben

Weitere Bilder, Informationen und Ausschreibungstexte:
www.ziegler-metall.at/z05

Seitenansicht

Frontansicht



Mehrpreis					
Dachbreite	mm	2530	4820	7090	9380
Oberfläche Stahlteile		feuerverzinkt			
Rückwand komplett, Raster 2300 mm	Nr.	054 717 DT	054 718 DT	054 719 DT	054 720 DT
Seitenwand		054 721 DT			
Scheibenbreite unten 1180 / oben 1640 mm	Nr.				
Oberfläche Stahlteile		feuerverzinkt und pulverbeschichtet			
Rückwand komplett, Raster 2300 mm	Nr.	054 722 DT	054 723 DT	054 724 DT	054 725 DT
Seitenwand		054 721 DT			
Scheibenbreite unten 1180 / oben 1640 mm	Nr.				