

Fahrradständer CARTAGO



Fahrradständer CARTAGO zum Aufdübeln, 3 Stellplätze



Fahrradständer CARTAGO zur Wandbefestigung, 3 Stellplätze

**Fahrradständer CARTAGO
ab € 70,70**

Konstruktion: Grundrahmen aus Vierkantrrohr (35 x 35 mm). Haltbügel aus Rundstahl (Ø 10 mm). Einstellwinkel 90°. Reihenanlagen bestehen aus 2er- und 3er-Einheiten.

Oberfläche: Alle Stahlteile feuerverzinkt.

Reifenbreite: 45 mm

Radabstand: 500 mm

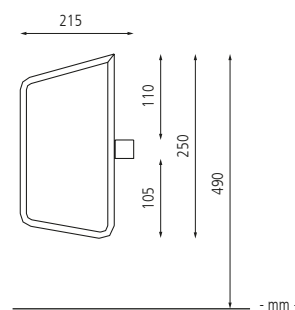
Befestigungsart: Zur Wandbefestigung, zum Einbetonieren (empfohlene Einbautiefe 250 mm) oder zum Aufdübeln bei +/- 0 mm (Fußplatten 150 x 150 mm), Befestigungsmaterial siehe Zubehör.

Die Segmente sind durch Standverbindungsrohre verbunden.

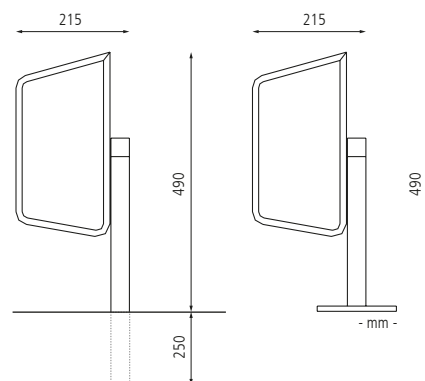


Anlieferung: Erfolgt zerlegt.

- **Baukastensystem - durch Aneinanderreihen problemlos erweiterbar**



▲ zur Wandbefestigung



▲ zum Einbetonieren

▲ zum Aufdübeln

Fahrradständer CARTAGO

Nutzung		einseitig					
Anzahl Stellplätze	Stück	2	3	4	5	6	
Oberfläche		feuerverzinkt					
Befestigungsart		zur Wandbefestigung					
Breite	mm	1000	1500	2000	2500	3000	
Gewicht	kg	4	6	9	11	12	
	Nr.	161 944 DT	161 947 DT	161 950 DT	161 953 DT	161 956 DT	
	€	70,70	102,30	110,20	157,10	181,30	
Befestigungsart		zum Einbetonieren					
Breite	mm	1110	1610	2110	2610	3110	
Gewicht	kg	6	8	12	14	16	
	Nr.	161 945 DT	161 948 DT	161 951 DT	161 954 DT	161 957 DT	
	€	83,60	125,80	129,30	171,50	191,30	
Befestigungsart		zum Aufdübeln					
Breite	mm	1110	1610	2110	2610	3110	
Gewicht	kg	7	9	13	15	17	
	Nr.	161 946 DT	161 949 DT	161 952 DT	161 955 DT	161 958 DT	
	€	91,90	134,10	146,10	188,20	207,90	

Zubehör für Befestigung auf Beton / Wand

Sechskantschraube 8 x 100, Dübel und Scheibe, galvanisch verzinkt	Nr. 245 005 DT	€ / Set	3,10
Sechskantschraube 8 x 100, Dübel und Scheibe, Edelstahl	Nr. 161 892 DT	€ / Set	5,20

Benötigt werden zum Aufdübeln 4 Set pro Standfuß, bei Wandbefestigung 2 Set je Einheit.

Fahrradständer TRENTON

Konstruktion: Grundrahmen aus Vierkantrrohr (35 x 35 mm). Haltebügel aus Rundstahl, (Ø 12 mm), angeschweißt am Rahmen. Einstellwinkel 90° oder 45°. 6er-Anlage (einseitig) bzw. 12er-Anlage (doppelseitig) bestehend aus 2 x 3er-Anlage (einseitig) bzw. 2 x 6er-Anlage (doppelseitig) und drei separaten Standrohren. 4er- bzw. 8er-Anlage bestehend aus einem Stück und zwei separaten Standrohren. Einstellwinkel des Einzelbügels 90° oder 45° (universell schräg rechts oder links einstellbar).

Oberfläche: Alle Stahlteile feuerverzinkt.

Reifenbreite: Einzelbügel: 48 mm
Reihenanlage: 55 mm

Radabstand: 90°-Einstellung: 500 mm
45°-Einstellung: 350 mm

Befestigungsart: Zur Wandbefestigung, zum Einbetonieren (empfohlene Einbautiefe 200 und 250 mm) oder mit Fußplatten zum Aufdübeln bei +/- 0 mm (Fußplatten 150 x 150 mm). Befestigungsmaterial, siehe Zubehör.



Fahrradständer TRENTON einseitig 90°, zum Aufdübeln, 4 Stellplätze



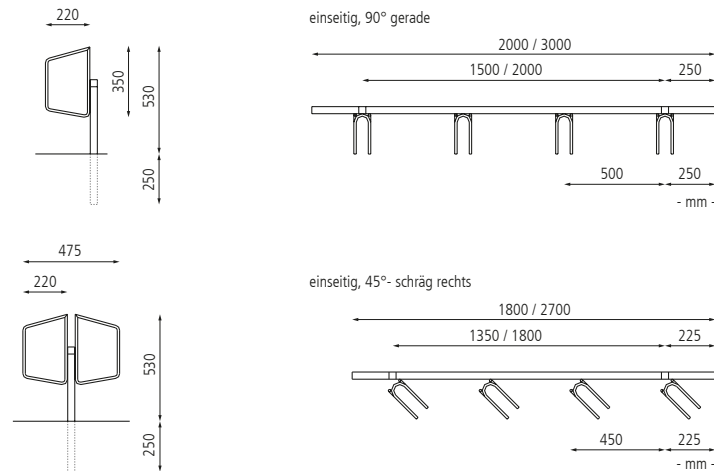
Fahrradständer TRENTON doppelseitig 90°



Fahrradständer TRENTON 90°, zur Wandbefestigung, 4 Stellplätze



Fahrradständer TRENTON 90°, zur Wandbefestigung, 1 Stellplatz



- **Baukastensystem - durch Aneinanderreihen problemlos erweiterbar**

Fahrradständer TRENTON

Nutzung	einseitig										doppelseitig	
	Einstellwinkel		45°		90°		45° links		45° rechts		90° gerade	
Anzahl Stellplätze	Stück	1	1	4	6	4	6	4	6	8	12	
Breite	mm	75	75	2000	3000	1800	2700	1800	2700	2000	3000	
Oberfläche		feuerverzinkt										
Befestigungsart		zur Wandbefestigung										
Gewicht	kg	2	2	11	19	12	18	12	18	-	-	
	Nr.	161 072 DT	161 073 DT	161 895 DT	161 898 DT	161 901 DT	161 904 DT	161 907 DT	161 910 DT	-	-	
	€	40,50	40,50	153,90	194,80	177,20	200,70	177,20	200,70	-	-	
Befestigungsart		zum Einbetonieren										
Gewicht	kg	-	3	13	19	12	18	12	18	21	30	
	Nr.	-	161 052 DT	161 896 DT	161 899 DT	161 902 DT	161 905 DT	161 908 DT	161 911 DT	161 913 DT	161 915 DT	
	€	-	58,90	191,30	205,20	196,50	210,40	196,50	210,40	265,60	371,60	
Befestigungsart		zum Aufdübeln										
Gewicht	kg	-	4	15	21	14	20	14	20	23	32	
	Nr.	-	161 054 DT	161 897 DT	161 900 DT	161 903 DT	161 906 DT	161 909 DT	161 912 DT	161 914 DT	161 916 DT	
	€	-	66,20	209,10	223,50	215,20	228,70	215,20	228,70	283,20	389,90	

Zubehör für Befestigung auf Beton / Wand

Sechskantschraube 8 x 100, Dübel und Scheibe, galvanisch verzinkt Nr. 245 005 DT € / Set **3,10**
Sechskantschraube 8 x 100, Dübel und Scheibe, Edelstahl Nr. 161 892 DT € / Set **5,20**

Benötigt werden zum Aufdübeln 4 Set pro Standfuß, bei Wandbefestigung 2 Set je Einheit.

Zubehör für Wandbefestigung 1 Stellplatz

Fixanker M 8 / 10 / 75 Stahl, galvanisch verzinkt Nr. 245 000 DT € / Stück **2,00**
Fixanker M 8 / 10 / 75 Edelstahl Nr. 244 969 DT € / Stück **4,10**

Sie benötigen 2 Stück Fixanker.