



Unterflur-Müllbehälterdreifachschrank BANTRY für Tonnengröße 3 x 240 Liter, mit auftragsbezogener Anpassung (befahrbarer Deckel)

Unterflur-Müllbehälterschrank BANTRY

Konstruktion: Unterflur-Müllbehälterschrank aus Stahl für Tonnengrößen 3 x 240 Liter, 4 x 240 Liter oder 1 x 1100 Liter. Antrieb erfolgt über eine umlaufende Rollen-Antriebskette mit Kettenspanner. Bei Stromausfall kann der Betrieb auch mittels einer Handkurbel erfolgen.

Oberfläche: Alle Stahlteile feuerverzinkt, Dach sendzimirverzinkt.

Dach: Begehbare ebenerdige Flachdach aus Stahl.

Befestigungsart: Zur unterirdischen Aufstellung.

Schließung: Über einen Auf- bzw. Unterputzschlüsselschalter (inkl. 3 Schlüsseln), der auch in einer Säule in unmittelbarer Nähe montiert sein kann.

Elektroinstallation: Bauseits, durch einen Fachbetrieb. Anschlussspannung, -strom / Anschlussleistung 400 V, 16 A / 1100 W.

Anlieferung: Einbaufertig vormontiert, Entladung bauseits.

Option: Deckel (befahrbar) Tragfähigkeit Radlast 700 kg, Deckel aus Tränenblech, Säule für Schlüsselschalter gegen Mehrpreis erhältlich.



Heben und Senken:



mittels
Schlüsselschalter



Unterflur-Müllbehälterdreifachschrank BANTRY für Tonnengröße 3 x 240 Liter



Weitere Bilder, Informationen und Ausschreibungstexte:
www.ziegler-metall.at/bantry

Kompatible 2-Rad- / 4-Rad-Abfallgroßbehälter:



120 Liter



240 Liter



1100 Liter
Stahl

Unterflur-Müllbehälterschrank BANTRY

für Tonnengröße		max. 3 x 240 Liter	max. 4 x 240 Liter	max. 1 x 1100 Liter
H x B x T Stellfläche	mm	1100 x 1900 x 870	1100 x 2500 x 870	1500 x 1600 x 1290
H x B x T Einbaumaß	mm	1500 x 2575 x 1120	1500 x 3150 x 1120	1910 x 1940 x 1700
Gewicht	kg	570	800	850
	Nr.	424 008 DT	424 009 DT	424 007 DT
	€	4.893,00	5.570,00	7.525,00

Mehrpreis

für Tonnengröße		max. 3 x 240 Liter	max. 4 x 240 Liter	max. 1 x 1100 Liter
Deckel (befahrbar)	Nr.	424 012 DT	424 013 DT	424 011 DT
Tragfähigkeit Radlast 700 kg	€ / Stück	405,00	420,00	693,00
Deckel aus Tränenblech	Nr.	424 015 DT	424 016 DT	424 014 DT
	€ / Stück	195,00	231,00	247,00
Säule für Schlüsselschalter	Nr.		424 010 DT	
	€ / Stück		168,00	



Unterflur-Müllbehälterschrank HIDEOUT für Tonnengröße maximal 2 x 240 Liter und 1 x 120 Liter



▲ Unterflur-Müllbehälterschrank HIDEOUT auch z. B. für Fahrräder geeignet



▲ Unterflur-Müllbehälterschrank HIDEOUT auch z. B. für Rasenmäher geeignet

Unterflur-Müllbehälterschrank HIDEOUT

Konstruktion: Unterflur-Müllbehälterschrank für Tonnengrößen 2 x 240 Liter und 1 x 120 Liter (maximales Nutzgewicht 200 kg). Müllbehälterschrank und Dach sind aus Aluminium, Einbaueinheit aus GFK, Hebemechanismus aus Stahl und der Fußboden im Schrank ist aus 12 mm starkem Birkenholz. Der verdeckte Hebemechanismus wird über ein Gurtsystem angetrieben, der auch ungleich verteilte Last innerhalb des Schrankes sicher anhebt.

Oberfläche: Alle Stahlteile mit 2-Komponenten Epoxidharz in grau lackiert. Alle Aluminiumteile pulverbeschichtet in Standardfarben gemäß Tabelle.

Dach: Begehbare, ebenerdige Flachdach aus Aluminium mit integrierter Sicherheitsabschaltung als Einklemmschutz.

Befestigungsart: Zur unterirdischen Aufstellung.

Schließung: Über eine Fernsteuerung (Handsender).

Elektroinstallation: Bauseits, durch einen Fachbetrieb. Anschlussspannung / Anschlussleistung wahlweise 230 V / 1500 W bzw. 380 V / 750 W.

Anlieferung: Einbaufertig vormontiert, Entladung bauseits.

Option: Schlüsselschalter zur Wandmontage oder mit Bediensäule auf Anfrage.



Heben und Senken:



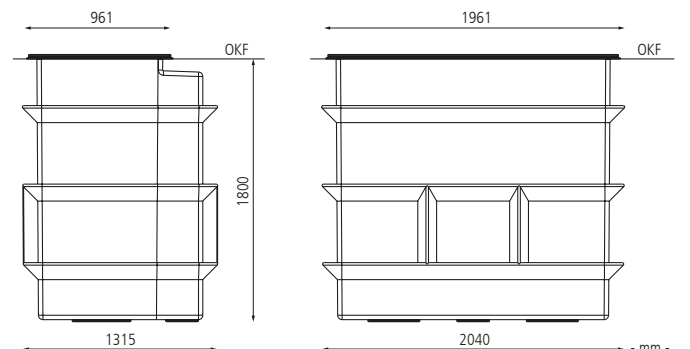
mittels Fernsteuerung (Handsender)



Detail: automatisches Heben und Senken der Mülltonnen



Detail: verschlossener Unterflur-Müllbehälterschrank HIDEOUT



Unterflur-Müllbehälterschrank HIDEOUT

für Tonnengröße		2 x 240 Liter und 1 x 120 Liter	
H x B x T Stellfläche	mm	1320 x 1690 x 740	
H x B x T Einbaumaß	mm	1800 x 2040 x 1315	
Gewicht	kg	500	
Ausführung		380 V / 750 W	230 V / 1500 W
	Nr.	186 025 DT	186 064 DT
	€	6.594,00	6.798,00

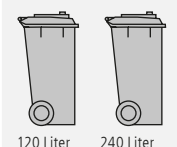
Standardfarben matt - bitte bei Bestellung Farbe angeben!

	RAL 6005 moosgrün		RAL 7011 eisengrau		RAL 7035 lichtgrau		RAL 7040 fenstergrau
	RAL 9001 cremeweiß		RAL 9002 grauweiß		RAL 9003 signalweiß		

Standardfarben Feinstruktur - bitte bei Bestellung Farbe angeben! Weitere Farben auf Anfrage gegen Mehrpreis erhältlich.

	RAL 7016 anthrazitgrau		RAL 7035 lichtgrau		RAL 9006 weißaluminium
	RAL 9007 graualuminium		DB 703 eisenglimmer		

Kompatible 2-Rad-Abfallgroßbehälter:



4430