

LED-Solar-Wartehallenbeleuchtung KLSS



LED-Solar-Wartehallenbeleuchtung KLSS

LED-Solar-Wartehallenbeleuchtung KLSS

Leuchtmittel		LED
Nr.		054 595 DT
€		1.625,00



LED-Solar-Wartehallenbeleuchtung KLSS

LED-Solar-Wartehallenbeleuchtung bestehend aus:

Solarmodul zum Laden der Akkus.

- Typ: Monokristallin
- Leistung: 30 Watt
- Größe (B x H x T): ca. 455 x 510 x 25 mm

Im Gehäuse eingebauter **Akku** zur Speicherung der Sonnenenergie.

- Typ: Lithium-Eisen-Phosphat
- Kapazität: 2 x 40 Ah (Energie für bis zu 8 Tagen sicherer Beleuchtung ohne Sonneneinstrahlung)

Das **LED-Modul** zur optimalen Ausleuchtung.

- Typ: 2x patentrechtlich geschütztes LED-Modul im Gehäuse
- Leistung: 2 x 1,5 Watt (149 lm/W)
- Lichtfarbe: 6500 K (weiß, nachtadaptives Sehen)
- Gehäusegröße (B x H x T): ca. 105 x 250 x 80 mm
- Gehäuse: Aluminium, pulverbeschichtet in RAL 9010 reinweiß
- Lieferung inklusive Befestigungsmaterial und Kabelsatz.

Die intelligente **Steuerung**.

Spezielle Steuerung mit Erkennung der Witterungsbedingungen. Die im Gehäuse verbaute Steuerung erkennt automatisch den Ladezustand der integrierten Akkus und regelt über einen integrierten Laderegler die Leuchtleistung entsprechend. Dabei liegt die Priorität immer darin, abends und morgens besonders hell zu leuchten.

Das **Gestell** zur optimalen Aufhängung.

- inklusive Montagematerial für ein Rundrohr mit Ø 50 - 60 mm
- mit Neigungswinkel 0 - 90°
- 360° drehbar
- aus feuerverzinktem Stahl

Lieferung aufgrund der Vielzahl der Möglichkeiten ohne Rundrohr, Anpassung an Wartehalle optional auf Anfrage gegen Mehrpreis.



▲ Detail: Lampengehäuse inklusive LED-Modul



▲ Detail: Solar-Modul mit Gestell



▲ Detail: LED-Modul

INFO-BOX

Die autarke Energieversorgung für die Beleuchtung von Wartehallen ist besonders empfehlenswert außerhalb geschlossener Ortschaften.



Drahtgittersitze TARVIS, 3 x 1-Sitzer zum Einbetonieren, in RAL 5017 verkehrsblau

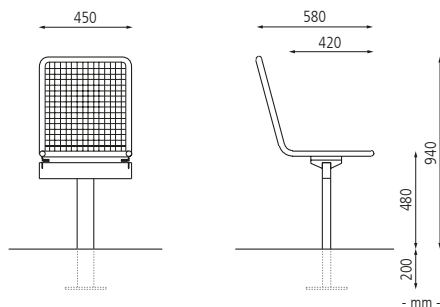
Drahtgittersitz TARVIS mit Rückenlehne aus Stahl

Konstruktion: Sitze mit Sitzrahmen aus Stahlrohr Ø 27 mm. Sitzfläche und Rückenlehne aus Drahtgitter, Raster 30 x 30 mm. Mit Stahlrohr-Unterkonstruktion.

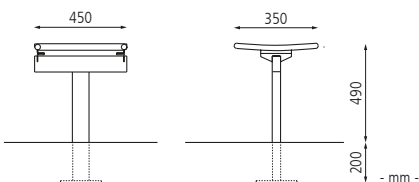
Oberfläche / Farbe: Alle Stahlteile galvanisch verzinkt und pulverbeschichtet in RAL-Farbe nach Wahl.

Befestigungsart: Zum Einbetonieren (empfohlene Einbautiefe 200 mm), Aufdübeln bei -200 mm, Befestigungsmaterial im Lieferumfang enthalten oder zur Wand- bzw. Stützenbefestigung.

Anlieferung: Zerlegt auf Palette, vormontiert.



Wir beraten Sie gern: 076 72/9 58 95



Drahtgittersitz TARVIS

Ausführung	mit Rückenlehne				
Anzahl Sitze	1	2	3	4	5
Breite mm	500	1000	1500	2000	2500
Sitzbreite mm	1 x 450	2 x 450	3 x 450	4 x 450	5 x 450
Material Auflage	Drahtgitter				
Gewicht kg	13	21	32	42	49
Befestigungsart	zum Einbetonieren bei - 200 mm				
Nr.	123 870 DT	123 871 DT	123 872 DT	123 873 DT	123 879 DT
€	273,90	414,20	599,00	767,00	882,00
Befestigungsart	zum Aufdübeln bei - 200 mm				
Nr.	123 874 DT	123 875 DT	123 876 DT	123 877 DT	123 880 DT
€	273,90	414,20	599,00	767,00	882,00



Drahtgittersitz TARVIS, 4-Sitzer zum Aufdübeln bei - 200 mm, in RAL 7016 anthrazitgrau

Drahtgittersitz TARVIS

Ausführung	ohne Rückenlehne			
Anzahl Sitze	2	3	4	5
Breite mm	1000	1500	2000	2500
Sitzbreite mm	2 x 450	3 x 450	4 x 450	5 x 450
Material Auflage	Drahtgitter			
Befestigungsart	zum Einbetonieren bei -200 mm			
Nr.	123 584 DT	123 585 DT	123 504 DT	123 586 DT
€	396,80	540,00	692,00	876,00
Befestigungsart	zum Aufdübeln bei -200 mm			
Nr.	123 324 DT	123 325 DT	123 505 DT	123 326 DT
€	396,80	540,00	692,00	876,00
Befestigungsart	zur Stützenbefestigung			
Nr.	–	123 554 DT	123 503 DT	123 555 DT
€	–	495,40	599,00	824,00
Befestigungsart	zur Wandbefestigung			
Nr.	–	123 691 DT	123 692 DT	123 693 DT
€	–	495,40	599,00	824,00