



Rundbank ARDEA mit Rückenlehne, mit Fichteholzbelattung

Zubehör für Befestigung auf Beton		
Befestigungsmittelset	Nr. € / Set	337 069 DT 23,20

Sie benötigen 1 Set für eine Rundbank.

Rundbank ARDEA mit Holzbelattung

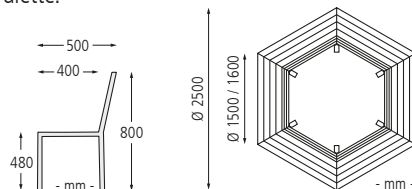
Konstruktion: Rundbank mit Unterkonstruktion aus Gusseisen und Holzbelattung.

Oberfläche / Farbe: Gusseisen schwarz kunststoffbeschichtet.

Holz: Fichte, kesseldruckimprägniert und lasiert bzw. Iroko / Kambala lasiert.

Befestigungsart: Zum Aufdübeln bei +/- 0 mm, Befestigungsmaterial siehe Zubehör.

Anlieferung: Zerlegt auf Palette.



Rundbank ARDEA

Ausführung	ohne Rückenlehne		mit Rückenlehne	
	Fichte	Iroko / Kambala	Fichte	Iroko / Kambala
Holzart	6 x 1240 / 740			
Sitzbreite mm	1600			
Innen-Ø mm	1600		1500	
Außen-Ø mm	2500			
Gewicht kg	190	210	280	320
Befestigungsart	zum Aufdübeln			
Nr.	337 065 DT	337 066 DT	337 067 DT	337 068 DT
€	2.529,00	3.230,00	3.069,00	3.858,00



Rundbank BRESCIA mit Rückenlehne

Zubehör für Befestigung auf Beton		
Fixanker M 12 / 30 / 120 Stahl	Nr. € / Stück	244 603 DT 2,90

Sie benötigen 12 Stück für eine Rundbank BRESCIA.

Rundbank BRESCIA mit Holzbelattung

Konstruktion: Sitzbank mit Unterkonstruktion aus Gusseisen. Sitzfläche und Rückenlehne mit FSC®-zertifizierter Holzbelattung.

Oberfläche / Farbe: Gusseisen mit schwarzem Schmielack beschichtet.

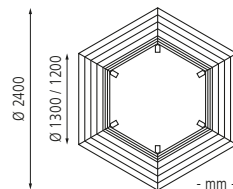
Holz: FSC®-zertifiziertes Sapeli, geölt.

Befestigungsart: Zum Aufdübeln bei +/- 0 mm, Befestigungsmaterial siehe Zubehör.

Anlieferung: Zerlegt auf Palette.



Das Zeichen für verantwortungsvolle Waldbirtschaft
FSC® C125798



Rundbank BRESCIA


Ausführung	ohne Rückenlehne		mit Rückenlehne	
	FSC® 100%-zertifiziertes Sapeli			
Holzart	6 x 1200			
Sitzbreite mm	1300			
Innen-Ø mm	1300		1200	
Außen-Ø mm	2400			
Gewicht kg	150			180
Befestigungsart	zum Aufdübeln			
Nr.	451 121 DT			451 118 DT
€	2.758,00			3.479,00



Rundbank KYLLBURG mit Rückenlehne, mit Luoro-Gamela Holzbelattung



Rundbank BRESCIA ohne Rückenlehne

 Weitere Rundbänke finden Sie online unter:
www.ziegler-metall.at

Rundbank ASOLO mit Drahtgitter

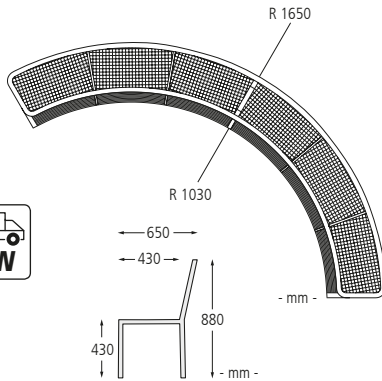
Konstruktion: Sitzbank mit Grundrahmen aus Stahlrohr Ø 43 mm. Sitzfläche und Rückenlehne aus Drahtgitter Raster 30 x 30 mm, Drahtstärke 4 mm. Komplette Rundbank besteht aus 3 Einzelsegmenten, welche als Einzelement (Variante 120°) oder als 2-er- und 3-er Segment (Variante 240° und 360°) aufgestellt werden können. Die Sitzbank ist zur Verbindung mit weiteren Segmenten vorbereitet, Verbindungsmittel siehe Zubehör.

Oberfläche / Farbe: Alle Stahlteile feuerverzinkt und pulverbeschichtet in RAL-Farbe nach Wahl.

Befestigungsart:

Zum Aufdübeln bei +/- 0 mm, Befestigungsmaterial siehe Zubehör.

Anlieferung: Erfolgt zerlegt auf Palette, vormontiert.



Rundbank ASOLO 360° in RAL 1007 narzissengelb



Rundbank ASOLO 120° in RAL 7016 anthrazitgrau

Rundbank ASOLO

Ausführung	mit Rückenlehne		
Variante	120°	240°	360°
Material Auflage	Drahtgitter		
Innen-Ø	mm	2060	
Außen-Ø	mm	3300	
Gewicht	kg	55	110
Befestigungsart	zum Aufdübeln		
Nr.	730 065 DT	730 066 DT	730 067 DT
€	1.259,00	2.267,00	3.149,00

Zubehör für Befestigung auf Beton			
Fixanker	Nr.	245 000 DT	
M 8 / 10 / 75 Stahl, galvanisch verzinkt	€/ Stück	2,00	

Sie benötigen für ein Sitzbanksegment 6 Fixanker.

Zubehör zur Verbindung mehrere Segmente untereinander			
Verbindungsmittelset für Rundbank ASOLO	Nr.	730 202 DT	
	€/ Set	38,30	

Sie benötigen 1 Set für die 360° Rundbank.

Sitzbankelemente VERA SOLO Rundstahl oder Edelstahl

Konstruktion: Sitzbankelemente modular erweiterbar mit Seitenteilen aus Stahlblech sowie Sitzauflage mit Rundstahl (Stahl oder Edelstahl). Die einzelnen Bankelemente müssen mittels zwei seitlichen Füßen sowie einen Sützfuß in der Mitte befestigt und können mit einem mittleren Fuß lückenlos miteinander verbunden werden (siehe Zubehör).

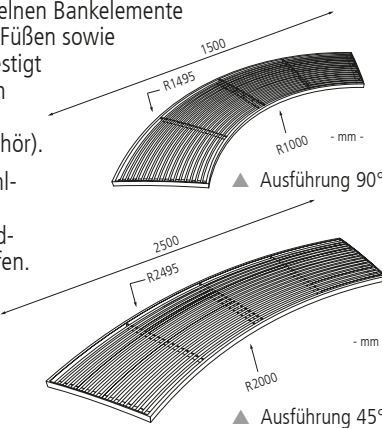
Oberfläche / Farbe: Alle Stahlteile spritzverzinkt und pulverbeschichtet in mmcité-Standardfarben. Edelstahl V2A, geschliffen.

Befestigungsart: Zum Aufdübeln bei -100 mm, Befestigungsmaterial nicht im Lieferumfang enthalten.

Anlieferung: Fertig montiert.

Design:

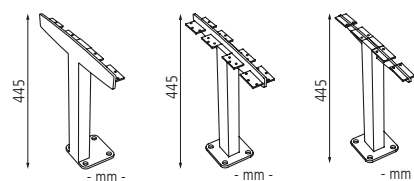
David Karásek, Radek Hegmon



Sitzbank VERA SOLO bestehend aus Einzelementen, geschwungen 90°, in RAL 7016 anthrazitgrau

Einzelemente VERA SOLO - Sitzauflage Stahl, geschwungen

Material Auflage	Rundstahl		Edelstahl
Banksegment	90°		
Breite	mm	1500	
Gewicht	kg	29	
Nr.	117 910 DT	117 911 DT	117 911 DT
€	830,00	1.533,00	1.533,00
Ausführung	45°		
Breite	mm	2500	
Gewicht	kg	26	
Nr.	117 912 DT	117 913 DT	117 913 DT
€	813,00	1.516,00	1.516,00



Einzelemente VERA SOLO - Fuß (für geschwungene Stahlbank)

Ausführung	seitlich	mittig	Stützfuß
Gewicht	kg	7	
Nr.	117 862 DT	117 863 DT	117 909 DT
€	138,10	144,50	114,30