



Wartehalle VIRGO einseitig, Dachbreite x Dachtiefe 4720 mm x 1800 mm, mit Rück- und Seitenwänden ESG, Klarglas sowie Sitzbank PESCARA, Stahlkonstruktion in RAL 7016 anthrazitgrau

Wartehalle VIRGO

Konstruktion: Stahlkonstruktion aus Hauptstützen und Unterzügen aus Rechteckrohren, freitragenden konischen Kragarmen ohne vordere Dachstützen.

Oberfläche / Farbe: Alle Stahlteile feuerverzinkt und pulverbeschichtet in RAL-Farbe nach Wahl.

Dach: Pultdach, Dacheindeckung aus Verbundsicherheitsglas (VSG), standardmäßig Klarglas.

Rück- / Seitenwand: Einscheibensicherheitsglas (ESG), standardmäßig Klarglas, mit Glashaltern befestigt (Scheiben standardmäßig mit ZIEGLER-Logo im Siebdruck).

Entwässerung: Über den im Dach integrierten Wasserkasten. Ablauf oberirdisch durch Hauptstützen.

EXKLUSIV bei 

Schneelast: sk (auf dem Boden) 1,00 kN / m²

Windlast: Zone 2

Befestigung: Stützen mit Fußplatten zum Aufdübeln auf bauseitige Fundamente bei -200 mm nach unseren Plänen.

Lieferung: Zerlegt auf Palette, inklusive Bodenbefestigungsmaterial aus Edelstahl.

Option: Höhere Schneelast, keramischer Siebdruck, Beleuchtung sowie unterirdische Entwässerung gegen Mehrpreis.

 **Standardfarben**
siehe ziegler-metall.de/farben

 **Montage auf Anfrage**

Wartehalle VIRGO

| Dachbreite x Dachtiefe | mm | 4720 x 1800 | 9240 x 1800 | 13760 x 1800 | 4720 x 3600 | 9240 x 3600 | 13760 x 3600 |
|---|-----|---|---|---|---|---|---|
| | |  |  |  |  |  |  |
| Nutzung | | einseitig | | | doppelseitig | | |
| Oberfläche Stahlteile | | feuerverzinkt und pulverbeschichtet | | | | | |
| Wartehalle VIRGO (ohne Rück- / Seitenwände) | Nr. | 054 757 HK | 054 758 HK | 054 759 HK | 054 760 HK | 054 761 HK | 054 762 HK |

4463



▲ Preisbeispiel:

Wartehalle VIRGO

Dachbreite x Dachtiefe 3220 mm x 1800 mm, Stahlkonstruktion feuerverzinkt und pulverbeschichtet, inkl. Rückwand ESG, Klarglas, ohne Seitenwände, Dacheindeckung VSG, Klarglas

Wartehalle VIRGO Komplettangebot

Nr. 149 657 HK

€ 3.682,00

Preis ohne Zubehör (Sitzbank), zuzüglich Fracht & Montage.



Bitte fragen Sie an – gerne erstellen wir Ihnen kostenfrei ein individuelles Angebot für Ihr Bauvorhaben: Tel 0800 100 49 01



Wartehalle VIRGO, einseitig, Dachbreite x Dachtiefe 4720 mm x 1800 mm, Rück- und Seitenwände ESG Klarglas, Sitzbank bauseitig, Stahlkonstruktion in DB 703 eisenglimmer



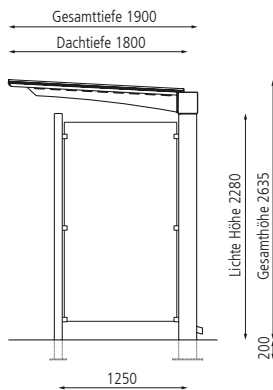
Weitere Bilder, Informationen und Ausschreibungstexte: www.ziegler-metall.de/virgo



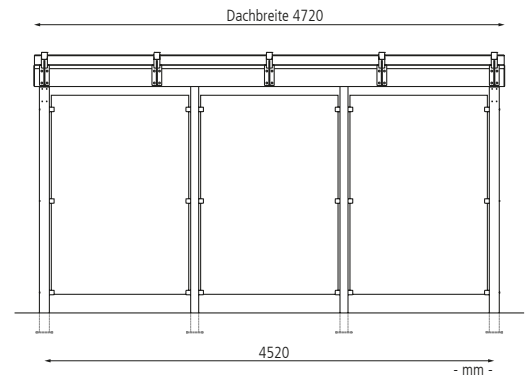
Beratung zum Nulltarif: **0800 100 49 01**



Seitenansicht



Frontansicht



| Mehrpreis | | | | |
|---|-----|------------|------------|------------|
| Dachbreite | mm | 4720 | 9240 | 13760 |
| Rückwand komplett, Klarglas, Scheibenbreite 1380 mm | Nr. | 054 763 HK | 054 764 HK | 054 765 HK |
| Seitenwand, Klarglas, Scheibenbreite 1130 mm | Nr. | | 054 769 HK | |