



Fahrradwandhalter PRAG, 45° rechts

**Zubehör: Wandbefestigung**

Fixanker M 8 / 55 / 115 Stahl	Nr. € / Stück	244 585 HK 1,90
----------------------------------	------------------	--------------------

Es werden 3 Stück Fixanker benötigt.

## Fahrradwandhalter PRAG

**Konstruktion:** Fahrradwandhalter mit 5 Stellplätzen. Bügel aus Rundstahl (Ø 16 mm), Träger (50 x 25 mm). Einstellwinkel 90° oder 45° schräg rechts.

**Oberfläche:** Alle Stahlteile galvanisch verzinkt.

**Reifenbreite:** 60 mm

**Radabstand:** 445 mm

**Befestigungsart:** Zur Wandbefestigung, Befestigungsmaterial siehe Zubehör.



**Fahrradwandhalter PRAG**

Befestigungsart		zur Wandbefestigung	
		90°	45° rechts
Einstellwinkel		↑	↙
Anzahl Stellplätze	Stück	5	
B x T x H	mm	1930 x 270 x 320	2090 x 270 x 320
Gewicht	kg	10	11
Oberfläche		galvanisch verzinkt	
	Nr.	734 026 HK	734 027 HK
	€	125,60	125,60



Fahrradwandhalter TROY, schwenkbar

## Fahrradwandhalter TROY

**Konstruktion:** Klemmbügel aus Rundstahl (Ø 18 mm). Einstellwinkel ist mittels Schraube individuell einstellbar.

**Oberfläche:** Alle Stahlteile galvanisch verzinkt.

**Reifenbreite:** 48 mm

**Befestigungsart:** Zur Wandbefestigung, Befestigungsmaterial im Lieferumfang enthalten.



**Fahrradwandhalter TROY**

Befestigungsart		zur Wandbefestigung	
B x T x H	mm	90 x 285 x 335	
Gewicht	kg	1	
Oberfläche		galvanisch verzinkt	
	Nr.	734 029 HK	
	€	22,30	



Fahrradwandhalter FREMONT, 90°

## Fahrradwandhalter FREMONT

**Konstruktion:** Robuste Stahlkonstruktion aus Rundstahl (Ø 20 mm).

**Oberfläche:** Alle Stahlteile feuerverzinkt.

**Reifenbreite:** 55 mm

**Befestigungsart:** Zur Wandbefestigung mit Befestigungsplatte (250 x 80 mm), Befestigungsmaterial nicht im Lieferumfang enthalten.



**Fahrradwandhalter FREMONT**

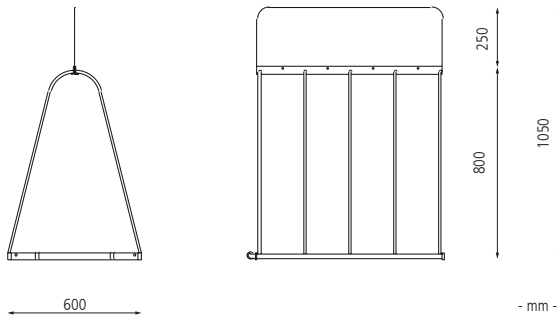
Befestigungsart		zur Wandbefestigung	
Einstellwinkel		↑	↗
Anzahl Stellplätze	Stück	1	
B x T x H	mm	95 x 200 x 500	
Gewicht	kg	2,6	2,8
Oberfläche		feuerverzinkt	
	Nr.	272 093 HK	272 094 HK
	€	64,90	64,90

### Werbefahrradständer WARWICK

**Konstruktion:** Grundrahmen aus gebogenem Stahlblech, Haltebügel aus Rundstahl (Ø 12 mm). Werbeschild aus Aluminium (Breite Fahrradständer x Höhe 250 mm), beschichtet in weiß. Beschriftung auf Anfrage gegen Mehrpreis.

**Oberfläche / Farbe:** Alle Stahlteile feuerverzinkt bzw. zusätzlich pulverbeschichtet in RAL-Farbe nach Wahl.

**Befestigungsart:** Zum freien Aufstellen, gegen Mehrpreis auch mit komfortablen Rollen lieferbar (wird durch Kippen rollbar).



Werbefahrradständer WARWICK, 4 Stellplätze, feuerverzinkt

#### Werbefahrradständer WARWICK

Nutzung		ein- / doppelseitig			
Anzahl Stellplätze	Stück	4		5	
Breite	mm	820		1020	
Werbefläche		ohne	mit	ohne	mit
Gewicht	kg	12,3	13,2	14,6	15,7
Oberfläche		feuerverzinkt			
	Nr.	773 004 HK	773 005 HK	773 006 HK	773 007 HK
	€	73,60	113,90	96,30	133,30
Oberfläche		feuerverzinkt und pulverbeschichtet			
	Nr.	773 008 HK	773 009 HK	773 010 HK	773 011 HK
	€	182,30	211,30	220,90	247,60



Mehrpreis		
Rollensatz	Nr. € / Paar	773 012 HK 19,30

➡ Weitere Werbefahrradständer finden Sie online unter: [www.ziegler-metall.de/werbefahrradstaender](http://www.ziegler-metall.de/werbefahrradstaender)

### Werbefahrradständer AKRON

**Konstruktion:** Stabile Stahlrohrkonstruktion mit angeschweißten Einstellbügeln. Standfester breiter Grundrahmen inklusive seitlichen Laufrollen für einen einfachen Ortswechsel. Werbeschild (934 x 250 mm) aus Alu-Verbundplatte, weiß, verschraubt, ohne Beschriftung. Einstellwinkel 90°. Stellraumtiefe doppelseitig 3200 mm.

**Oberfläche / Farbe:** Alle Stahlteile galvanisch verzinkt und pulverbeschichtet in RAL 3000 feuerrot bzw. RAL 9010 reinweiß.

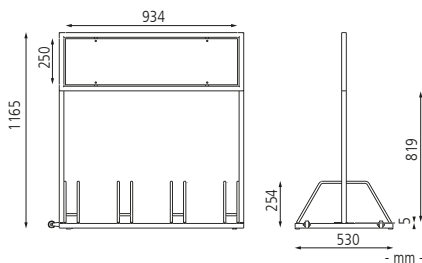
**Reifenbreite:** 60 mm

**Radabstand:** 580 mm

**Befestigungsart:** Zum freien Aufstellen.

**Anlieferung:**

Zerlegt im Karton, Montagematerial im Lieferumfang enthalten.



▲ Werbefahrradständer AKRON in RAL 3000 feuerrot

#### Werbefahrradständer AKRON

Nutzung		ein- / doppelseitig	
Anzahl Stellplätze	Stück	4	
Breite	mm	1000	
Gewicht	kg	23	
Oberfläche		galvanisch verzinkt und pulverbeschichtet	
RAL 3000 feuerrot	Nr.	271 406 HK	
	€	337,10	
RAL 9010 reinweiß	Nr.	271 407 HK	
	€	337,10	